



# Узел крепления EM1450

## НАСТЕННОЕ КРЕПЛЕНИЕ, ДЛЯ ЛЕГКИХ УСЛОВИЙ ЭКСПЛУАТАЦИИ, С КОЖУХОМ

### Функции изделия

- Настенное крепление, для легких условий эксплуатации
- Максимальная нагрузка 20 фунт. (9 кг)
- Для использования с кожухами серии EN3500
- Регулируемая головка для механического позиционирования кожуха
- Может быть приспособлено для установки на столбе с помощью переходника PA101

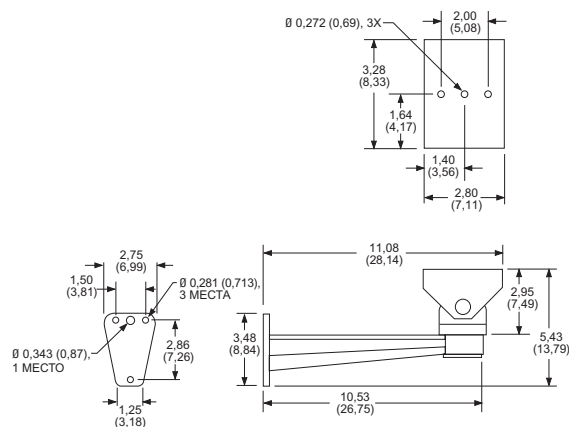


Узел **EM1450** – это настенное крепление для легких условий эксплуатации, спроектированное специально для использования с кожухами Pelco серии EN3500.

Изготавливаемый из алюминия методом литья под давлением, узел **EM1450** может выдерживать не более 20 фунт. (9 кг) и безопасно монтироваться на любой вертикальной несущей поверхности.

Сходное по конструкции с выпускаемым Pelco креплением EM1400, крепление **EM1450** оснащается меньшей регулируемой головкой, которая меньше выступает и обеспечивает достаточное пространство между уплотнительными узлами проходных отверстий для кабеля и монтажной головкой.

Узел **EM1450** также может быть приспособлен для установки на столбе, если используется с переходником Pelco PA101.



ПРИМЕЧАНИЕ. В СКОБКАХ УКАЗАНЫ ЗНАЧЕНИЯ В САНТИМЕТРАХ; ВСЕ ОСТАЛЬНЫЕ РАЗМЕРЫ – В ДЮЙМАХ.



## МОДЕЛЬ

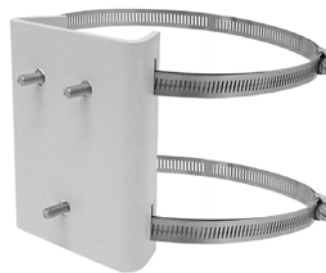
EM1450

Настенное крепление, для легких условий эксплуатации, используемое с кожухами серии EH3500

## ВЗАИМОСВЯЗАННЫЕ ИЗДЕЛИЯ

PA101

Переходник для монтажа крепления EM1450 на столбе. В комплект входят хомуты из нержавеющей стали. Хомуты можно использовать для крепления на столбах диаметром от 3-дюймов (7,62 см) до 8 дюймов (20,32 см).



ПЕРЕХОДНИК ДЛЯ МОНТАЖА НА СТОЛБЕ PA101

## МЕХАНИЧЕСКИЕ ХАРАКТЕРИСТИКИ

Регулировка панорамирования 360°

Регулировка наклона ±75°

## ОБЩИЕ ХАРАКТЕРИСТИКИ

Рекомендуемый способ крепления

Прикрепляется к стене с помощью трех крепежных винтов диаметром 1/4-дюйм. (0,6 см) (не входят в комплект) или одного крепежного винта диаметром 5/16 дюйм. (0,7 см) и одного крепежного винта диаметром 1/4 дюйм. (0,6 см) для центральных крепежных отверстий в случае применения стальных шпилек

Крепление кожуха

Два крепежных винта с шестигранными головками 1/4-20 x 0,500 (входят в комплект)

Максимальная нагрузка

20 фунт. (9 кг)

Материал

Алюминиевая отливка под давлением

Отделка

Полиэфирное порошковое покрытие серого цвета

Условия эксплуатации

Для установки в помещениях и наружной установки

Масса 1 шт.

EM1450

2 фунт. (0,9 кг)

PA101

0,88 фунт. (0,40 кг)

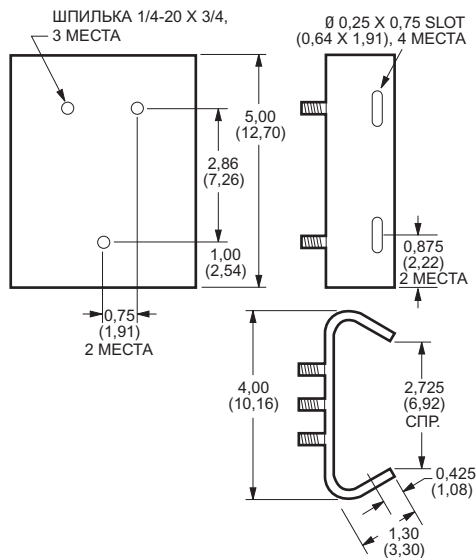
Транспортная масса

EM1450

3 фунт. (1,36 кг)

PA101

2 фунт. (0,90 кг)



ПРИМЕЧАНИЕ. В СКОБКАХ УКАЗАНЫ ЗНАЧЕНИЯ В САНТИМЕТРАХ; ВСЕ ОСТАЛЬНЫЕ РАЗМЕРЫ – В ДЮЙМАХ.



Всемирная штаб-квартира компании Pelco:

3500 Pelco Way, Clovis, California 93612-5699 USA

США и Канада Тел. (800) 289-9100 • факс (800) 289-9150

Международный Тел. (559) 292-1981 • факс (559) 348-1120

www.pelco.com

Pelco и логотип Pelco являются зарегистрированными товарными марками компании Pelco.

Технические характеристики могут быть изменены без предупреждения.

©2006, Pelco. Все права защищены.